

تعداد سوالات: تستی: ۳۰: تشریحی: ۰

زمان آزمون (دقیقه): تستی: ۹۰: تشریحی: ۰

سری سوال: یک ۱

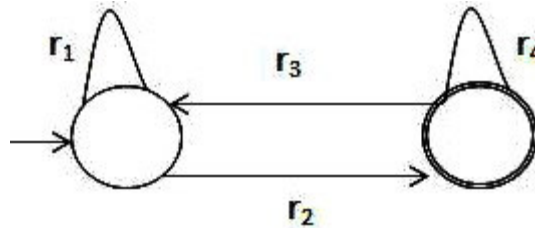
عنوان درس: مبانی نظریه محاسبه، نظریه اتوماتها و زبانها، نظریه زبانها و ماشینها، نظریه زبانها و ماشینها

رشته تحصیلی/کد درس: علوم کامپیوتر ۱۱۱۳۳۱ - مهندسی کامپیوتر (نرم افزار) ۱۱۱۵۰۸۳ - مهندسی فناوری اطلاعات، مهندسی فناوری اطلاعات

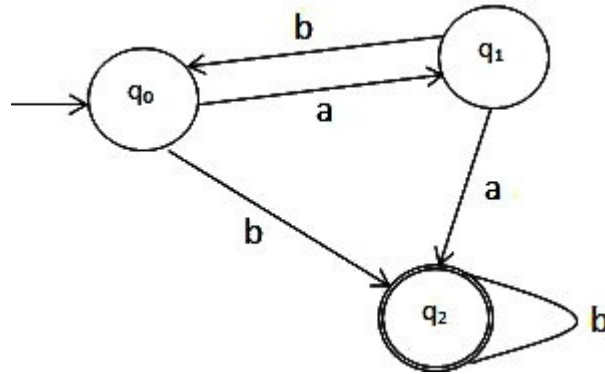
چندبخشی (مهندسی کامپیوتر - نرم افزار) چندبخشی (علوم کامپیوتر) چندبخشی (مهندسی کامپیوتر) سخت

افزار) چندبخشی ۱۱۱۵۱۵۷ - علوم کامپیوتر ۱۱۱۵۱۶۵

۱- گراف انتقال تعمیم یافته زیر را در نظر بگیرید.



از این گراف برای بدست آوردن عبارت منظم یک dfa استفاده می شود. اگر الگوریتم مذکور را بر روی dfa زیر اجرا نمائیم، کدام یک از عبارات منظم گراف انتقال تعمیم یافته بالا، در گراف انتقال حاصل وجود نخواهد داشت؟



r4 .۴

r3 .۳

r2 .۲

r1 .۱

۲- کدام یک از زبانهای زیر منظم نیست؟

۱.  $L(M) = \{w \in \{a, b\}^* : n_a(w) > n_b(w)\}$

۲.  $L(M) = \{w \in \{a, b\}^* : |w| \bmod 3 = 0\}$

۳.  $L(M) = \{ab^n a^m : n \geq 2, m \geq 3\}$

۴.  $L(M) = \{w \in \{a, b\}^* : (n_a(w) \bmod 3) > (n_b(w) \bmod 3)\}$

تعداد سوالات: تستی: ۳۰ تشریحی: ۰

زمان آزمون (دقیقه): تستی: ۹۰ تشریحی: ۰

سری سوال: ۱ یک

عنوان درس: مبانی نظریه محاسبه، نظریه اتوماتها و زبانها، نظریه زبانها و ماشینها، نظریه زبانها و ماشینها

رشته تحصیلی/کد درس: علوم کامپیوتر ۱۱۱۳۳۱ - مهندسی کامپیوتر (نرم افزار) ۱۱۱۵۰۸۳ - مهندسی فناوری اطلاعات، مهندسی فناوری اطلاعات

(چندبخشی)، مهندسی کامپیوتر - نرم افزار (چندبخشی)، علوم کامپیوتر (چندبخشی)، مهندسی کامپیوتر (سخت

افزار) چندبخشی ۱۱۱۵۱۵۷ - علوم کامپیوتر ۱۱۱۵۱۶۵

۳- زبان گرامر منظم زیر کدام گزینه است؟

$$S \rightarrow aA \mid B$$

$$A \rightarrow aS$$

$$B \rightarrow bC \mid \lambda$$

$$C \rightarrow bB$$

$$L = \{a^n b^m : n, m \text{ زوج هستند}\} \quad .2$$

$$L = \{a^n b^m : n, m \geq 1\} \quad .1$$

$$L = \{a^n b^m : n, m \geq 0\} \quad .4$$

$$L = \{w : n_a(w) + n_b(w) \text{ زوج است}\} \quad .3$$

۴- زبانهای زیر را در نظر بگیرید. کدام گزینه صحیح است؟

$$L_1 = \{w_1 c w_2 : w_1, w_2 \notin \{a, b\}^*\}, L_2 = \{w c w^R : w \notin \{a, b\}^*\}$$

۱. هر دو منظم هستند. ۲.  $L_1$  منظم است ولی  $L_2$  منظم نیست.

۳.  $L_2$  منظم است ولی  $L_1$  منظم نیست. ۴. هر دو منظم نیستند.

۵- کدام گزینه در خصوص تبدیل یک گرامر مستقل از متن به فرم نرمال چامسکی صحیح نیست؟

۱. حذف قاعده لامبدا و میرا، باعث تولید قاعده یکه می شود.

۲. برای کشف قواعد یکه می توان از گراف وابستگی استفاده نمود.

۳. قانون تولید بی فایده، قانون تولیدی است که در هیچ اشتقاقی شرکت نمی کند.

۴. حذف قانون تولید بی فایده باعث ایجاد قانون تولید یکه نمی شوند.

۶- کدام گرامر می تواند هزینه پویش را در روش جستجوی کامل، به  $|w|$  کاهش دهد؟

۱. گرامر ساده (S-گرامر) ۲. گرامر در فرم نرمال چامسکی

۳.  $LL(1)$  ۴.  $LL(k)$

تعداد سوالات: تستی: ۳۰ تشریحی: ۰

زمان آزمون (دقیقه): تستی: ۹۰ تشریحی: ۰

سری سوال: یک ۱

عنوان درس: مبانی نظریه محاسبه، نظریه اتوماتها و زبانها، نظریه زبانها و ماشینها، نظریه زبانها و ماشینها

رشته تحصیلی/کد درس: علوم کامپیوتر ۱۱۱۳۳۱ - مهندسی کامپیوتر (نرم افزار) ۱۱۱۵۰۸۳ - مهندسی فناوری اطلاعات، مهندسی فناوری اطلاعات

چندبخشی، مهندسی کامپیوتر - نرم افزار (چندبخشی)، علوم کامپیوتر (چندبخشی)، مهندسی کامپیوتر (سخت)

افزار (چندبخشی) ۱۱۱۵۱۵۷ - علوم کامپیوتر ۱۱۱۵۱۶۵

۷- زبان npda زیر کدام است؟  $q_2$  حالت پایانی است.

$$\delta(q_0, a, z) = (q_0, az) \quad \delta(q_0, a, a) = (q_0, aa)$$

$$\delta(q_0, a, b) = (q_0, \lambda) \quad \delta(q_0, b, z) = (q_0, bbz)$$

$$\delta(q_0, b, a) = (q_1, \lambda) \quad \delta(q_1, \lambda, z) = (q_0, bz)$$

$$\delta(q_1, \lambda, a) = (q_0, \lambda) \quad \delta(q_0, b, b) = (q_0, bbb)$$

$$\delta(q_0, \lambda, z) = (q_2, z)$$

$$L = \{w : n_a(w) = n_b(w)\} \quad .2 \quad L = \{w : n_a(w) + n_b(w) \text{ زوج است}\} \quad .1$$

$$L = \{w : n_b(w) = 2n_a(w)\} \quad .4 \quad L = \{w : n_a(w) = 2n_b(w)\} \quad .3$$

۸- زبانهای زیر را در نظر بگیرید. خارج قسمت راست  $L_1/L_2$  کدام است؟

$$L_1 = \{a^n b^m c^d : n, m \geq 0, d \geq 1\}, L_2 = \{c^m b^n : m \geq 1, n \geq 0\}$$

$$L_1/L_2 = \{a^n b^m c^d : n, m, d \geq 0\} \quad .2 \quad L_1/L_2 = \{a^n b^m : n, m \geq 0\} \quad .1$$

$$L_1/L_2 = \{a^n : n \geq 0\} \quad .4 \quad L_1/L_2 = \{c^m b^n : n, m \geq 0\} \quad .3$$

۹- خانواده زبانهای مستقل از متن تحت عمل معکوس بسته ..... و تحت عمل همومورفیسم بسته .....

۱. است، است      ۲. است، نیست      ۳. نیست، است      ۴. نیست، نیست

۱۰- کدام گزینه صحیح نیست؟

$$(w_1 w_2)^R = w_2^R w_1^R \quad .4 \quad ww^* = w^+ \quad .3 \quad (w^*)^* = w^* . w^* \quad .2 \quad ww^* = (w^* \cup w)^* \quad .1$$

۱۱- اگر قانونهای تولید لامبدا را از گرامر زیر حذف نمائیم، گرامر حاصل چند قانون تولید خواهد داشت؟

$$S \rightarrow AaB \mid aaB$$

$$A \rightarrow a \mid \lambda$$

$$B \rightarrow bbA \mid \lambda$$

۱. ۴      ۲. ۸      ۳. ۹      ۴. ۵

تعداد سوالات: تستی: ۳۰ تشریحی: ۰

زمان آزمون (دقیقه): تستی: ۹۰ تشریحی: ۰

سری سوال: ۱ یک

عنوان درس: مبانی نظریه محاسبه، نظریه اتوماتها و زبانها، نظریه زبانها و ماشینها، نظریه زبانها و ماشینها

رشته تحصیلی/کد درس: علوم کامپیوتر ۱۱۱۳۳۱ - مهندسی کامپیوتر (نرم افزار) ۱۱۵۰۸۳ - مهندسی فناوری اطلاعات، مهندسی فناوری اطلاعات (چندبخشی)، مهندسی کامپیوتر - نرم افزار (چندبخشی)، علوم کامپیوتر (چندبخشی)، مهندسی کامپیوتر (سخت افزار) (چندبخشی) ۱۱۵۱۵۷ - علوم کامپیوتر ۱۱۵۱۶۵

۱۲- کدام گزینه در خصوص دو گرامر زیر صحیح است؟

$$G_1 : S \rightarrow SS \mid aSb \mid bSa \mid \lambda, \quad G_2 : S \rightarrow SS \mid aSb \mid bSa \mid ab$$

۱. هر دو مبهم نیستند. ۲.  $G_1$  مبهم است ولی  $G_2$  مبهم نیست.

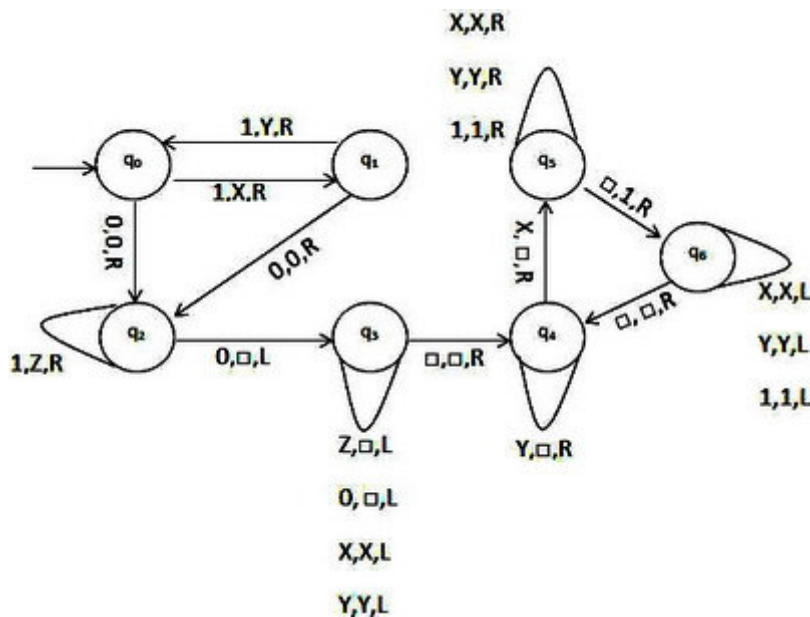
۳.  $G_2$  مبهم است ولی  $G_1$  مبهم نیست. ۴. هر دو مبهم هستند.

۱۳- اگر بخواهیم برای زبان زیر یک nfa طراحی نماییم، ماشین حاصل حداقل چند حالت خواهد داشت؟

$$L = \{a^n : n \geq 1\} \cup \{b^m a^k : m \geq 0, k \geq 0\}$$

۱. ۱ ۲. ۲ ۳. ۳ ۴. ۴

۱۴- ماشین تورینگ زیر را در نظر بگیرید. اگر فرض کنیم از روش یکانی استفاده نموده ایم و روی نوار ورودی، رشته W به صورت  $w = x0y0$  قرار دارد که در آن x یک عدد زوج است، این ماشین چه تابعی را محاسبه می نماید؟



×××: اصلاحیه: در تغییر حالت از  $q_5$  به  $q_6$  به جای R از L استفاده شود.

۱.  $f(x) = \frac{x}{2}$  ۲.  $f(x) = x$  ۳.  $f(x) = x - y$  ۴.  $f(x) = x \bmod y$

۱۵- اگر بخواهیم برای زبان زیر یک npda طراحی نماییم، کدام گزینه حداقل تعداد حالات ماشین حاصل را نشان می دهد؟

$$L = \{a^n b^m : n \leq m \leq 3n, n > 0\}$$

۱. ۲ ۲. ۳ ۳. ۴ ۴. ۵

تعداد سوالات: تستی: ۳۰ تشریحی: ۰

زمان آزمون (دقیقه): تستی: ۹۰ تشریحی: ۰

سری سوال: ۱ یک

عنوان درس: مبانی نظریه محاسبه، نظریه اتوماتها و زبانها، نظریه زبانها و ماشینها، نظریه زبانها و ماشینها

رشته تحصیلی/کد درس: علوم کامپیوتر ۱۱۱۳۳۱ - مهندسی کامپیوتر (نرم افزار) ۱۱۱۵۰۸۳ - مهندسی فناوری اطلاعات، مهندسی فناوری اطلاعات (چندبخشی)، مهندسی کامپیوتر - نرم افزار (چندبخشی)، علوم کامپیوتر (چندبخشی)، مهندسی کامپیوتر (سخت افزار) (چندبخشی) ۱۱۱۵۱۵۷ - علوم کامپیوتر ۱۱۱۵۱۶۵

۱۶- با توجه به تعریف گرامرهای زیر، کدام گزینه صحیح است؟

$$G_1: S \rightarrow aSb \mid a \quad G_3: A \rightarrow Bb \\ B \rightarrow aBb \mid ab$$

$$G_2: S \rightarrow Aa \\ A \rightarrow aAb \mid \lambda \quad G_4: S \rightarrow A \mid aAb \\ A \rightarrow aAb \mid b$$

۱.  $G_1$  و  $G_2$  هم ارز هستند. ۲.  $G_3$  و  $G_4$  هم ارز هستند.

$$L(G_1 \cup G_2) = \{w \in \{a,b\}^* : n_a(w) > n_b(w)\} \quad ۳ \quad L(G_3 \cup G_4) = L(G_4) \quad ۴$$

۱۷- تابع زیر مربوط به کدام یک از انواع ماشین های تورینگ است؟

$$\delta: Q \times \Gamma^n \rightarrow Q \times \Gamma^n \times \{L, R\}^n$$

۱. چند نواره ۲. چند شیاره ۳. برون خط ۴. چند بعدی

۱۸- اگر بخواهیم از لم تزریق مربوط به زبانهای منظم استفاده نمائیم، رشته زیر برای کدام زبان مناسب نیست؟

$$w = a^m b^{2m}$$

$$L = \{a^n b^l : n \neq l\} \quad ۱ \quad L = \{a^n b^l : n \leq l \leq 2n\} \quad ۲$$

$$L = \{a^n b^l : l \geq n\} \quad ۳ \quad L = \{a^n b^l : |n-l| = n\} \quad ۴$$

۱۹- اگر کلیه قوانین تولید یک گرامر به شکل زیر باشد، آنگاه این گرامر یک گرامر ..... خواهد بود.

$$u \rightarrow v, \quad u \in (V \cup T)^+, \quad v \in (V \cup T)^+, \quad |u| < |v|$$

۱. منظم ۲. حساس به متن ۳. مستقل از متن ۴. نامحدود

۲۰- برای کدام زبان نمی توان یک آتاماتای کراندار خطی (lba) طراحی نمود؟

$$L = \{a^n : n \geq 0\} \quad ۱ \quad L = \{a^n : n \text{ عددی اول است}\} \quad ۲$$

$$L = \{w^n : w \in \{a,b\}^+, n \geq 1\} \quad ۳ \quad L = \{ww : w \in \{a,b\}^+\} \quad ۴$$

تعداد سوالات: تستی: ۳۰ تشریحی: ۰

زمان آزمون (دقیقه): تستی: ۹۰ تشریحی: ۰

سری سوال: ۱ یک

عنوان درس: مبانی نظریه محاسبه، نظریه اتوماتها و زبانها، نظریه زبانها و ماشینها، نظریه زبانها و ماشینها

رشته تحصیلی/کد درس: علوم کامپیوتر ۱۱۱۳۳۱ - مهندسی کامپیوتر (نرم افزار) ۱۱۱۵۰۸۳ - مهندسی فناوری اطلاعات، مهندسی فناوری اطلاعات (چندبخشی)، مهندسی کامپیوتر - نرم افزار (چندبخشی)، علوم کامپیوتر (چندبخشی)، مهندسی کامپیوتر (سخت افزار) چندبخشی ۱۱۱۵۱۵۷ - علوم کامپیوتر ۱۱۱۵۱۶۵

۲۱- کدام گزینه صحیح نیست؟

۱. به ازای هر الفبای غیر تهی، زبانهای وجود دارند که بازگشتی فهرست پذیر نیستند.
۲. زبان بازگشتی وجود دارد که متمم آن بازگشتی نیست.
۳. زبان بازگشتی فهرست پذیر وجود دارد که بازگشتی نیست.
۴. زبانی را بازگشتی فهرست پذیر گویند که ماشین تورینگی برای پذیرش آن وجود داشته باشد.

۲۲- کدام گزینه زبان پذیرفته شده توسط dfa زیر را نشان می دهد؟

$$M = (Q, \Sigma, \delta, q_0, F)$$

$$L(M) = \{w \in \Sigma^* : \delta^*(q_0, w) \cap F \neq \emptyset\} \quad .۲$$

$$L(M) = \{w \in \Sigma^* : \delta(q_0, w) \in F\} \quad .۱$$

$$L(M) = \{w \in \Sigma^* : \delta^*(q_0, w) \in F\} \quad .۴$$

$$L(M) = \{w \in \Sigma^* : \delta(q_0, w) \cap F \neq \emptyset\} \quad .۳$$

۲۳- اگر گرامر زیر را به فرم نرمال چامسکی تبدیل نمائیم، کدام قاعده تولید در گرامر حاصل وجود نخواهد داشت؟

$$S \rightarrow abAB$$

$$A \rightarrow aAB \mid \lambda$$

$$B \rightarrow BAa \mid A \mid \lambda$$

$$A \rightarrow bB \quad .۴$$

$$B \rightarrow ab \quad .۳$$

$$S \rightarrow abA \quad .۲$$

$$B \rightarrow b \quad .۱$$

۲۴- فرض کنید می خواهیم برای گرامر زیر یک npda طراحی نمائیم. کدام گزینه در npda حاصل وجود نخواهد داشت؟

$$S \rightarrow aABB \mid aAA \mid a$$

$$A \rightarrow aBb \mid a$$

$$B \rightarrow bBB \mid A$$

$$\delta(q_1, a, A) = (q_1, Bb) \quad .۲$$

$$\delta(q_1, a, S) = (q_1, \lambda) \quad .۱$$

$$\delta(q_1, a, S) = (q_1, AA) \quad .۴$$

$$\delta(q_1, a, B) = (q_1, \lambda) \quad .۳$$

۲۵- در صورت استفاده از لم تزریق، کدام زبان زیر مستقل از متن است؟

$$L = \{a^n b^j c^k : k > n, k > j\} \quad .۲$$

$$L = \{ww^R w : w \in \{a, b\}^*\} \quad .۱$$

$$L = \{w \in \{a, b\}^* : 2n_a(w) + 2n_b(w) - n_c(w) = 0\} \quad .۴$$

$$L = \{a^n b^j : n \leq j^2\} \quad .۳$$

تعداد سوالات: تستی: ۳۰: تشریحی: ۰

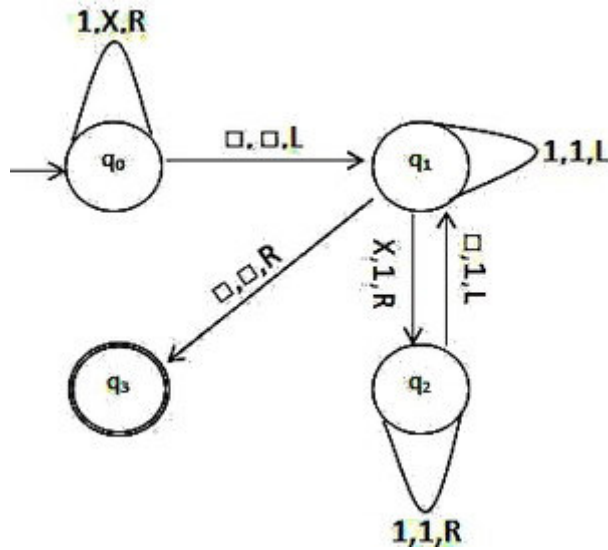
زمان آزمون (دقیقه): تستی: ۹۰: تشریحی: ۰

سری سوال: ۱ یک

عنوان درس: مبانی نظریه محاسبه، نظریه اتوماتها و زبانها، نظریه زبانها و ماشینها، نظریه زبانها و ماشینها

رشته تحصیلی/کد درس: علوم کامپیوتر ۱۱۱۳۳۱ - مهندسی کامپیوتر (نرم افزار) ۱۱۵۰۸۳ - مهندسی فناوری اطلاعات، مهندسی فناوری اطلاعات (چندبخشی)، مهندسی کامپیوتر - نرم افزار (چندبخشی)، علوم کامپیوتر (چندبخشی)، مهندسی کامپیوتر (سخت افزار) (چندبخشی) ۱۱۵۱۵۷ - علوم کامپیوتر ۱۱۵۱۶۵

۲۶- ماشین تورینگ زیر را در نظر بگیرید. کدام گزینه نمی تواند یک توصیف لحظه ای از این ماشین با رشته ورودی  $w=111$  باشد؟



۴.  $xxq_111$

۳.  $x1q_211$

۲.  $xxq_21$

۱.  $xxq_1x$

۲۷- برای کدام یک از زبانهای زیر، نمی توان یک گرامر مستقل از متن ارائه کرد؟

۲.  $L = \{a^n b^m c^m : n, m \geq 1\}$

۱.  $L = \{a^n b^m c^k : k = n + m\}$

۴.  $L = \{a^n b^m c^k : n \neq 2m, k \geq 0\}$

۳.  $L = \{a^n b^n c^k : k = 2n\}$

۲۸- فرض کنید  $L1$  یک زبان مستقل از متن و  $L2$  یک زبان منظم باشد. در این صورت  $L1 \cap L2$ ، ..... و  $L1 - L2$ ، ..... می باشد.

۲. مستقل از متن، مستقل از متن

۱. منظم، مستقل از متن

۴. منظم، منظم

۳. مستقل از متن، منظم

تعداد سوالات: تستی: ۳۰ تشریحی: ۰

زمان آزمون (دقیقه): تستی: ۹۰ تشریحی: ۰

سری سوال: ۱ یک

عنوان درس: مبانی نظریه محاسبه، نظریه اتوماتها و زبانها، نظریه زبانها و ماشینها، نظریه زبانها و ماشینها

رشته تحصیلی/کد درس: علوم کامپیوتر ۱۱۱۳۳۱ - مهندسی کامپیوتر (نرم افزار) ۱۱۱۵۰۸۳ - مهندسی فناوری اطلاعات، مهندسی فناوری اطلاعات

(چندبخشی)، مهندسی کامپیوتر - نرم افزار (چندبخشی)، علوم کامپیوتر (چندبخشی)، مهندسی کامپیوتر (سخت

افزار) چندبخشی ۱۱۱۵۱۵۷ - علوم کامپیوتر ۱۱۱۵۱۶۵

۲۹- زبان ماشین تورینگ زیر چیست؟  $q_1$  و  $q_2$  حالات پایانی هستند.

$$\delta(q_0, a) = (q_1, 0, R) \quad \delta(q_0, b) = (q_1, 1, R)$$

$$\delta(q_1, a) = (q_2, 1, R) \quad \delta(q_1, b) = (q_2, 0, R)$$

$$\delta(q_2, a) = (q_3, 0, R) \quad \delta(q_2, b) = (q_3, 1, R)$$

$$\delta(q_3, a) = (q_1, 1, R) \quad \delta(q_3, b) = (q_1, 0, R)$$

$$L = \{W \mid W \text{ مضرب ۳ نیست} : W\} \quad .۲$$

$$L = \{W \mid W \text{ مضرب ۳ است} : W\} \quad .۱$$

$$L = \{W \mid W \text{ زوج نیست} : W\} \quad .۴$$

$$L = \{W \mid W \text{ زوج است} : W\} \quad .۳$$

۳۰- اگر بخواهیم برای زبان زیر یک عبارت منظم ارائه نماییم، کدام گزینه صحیح خواهد بود؟

$$L = \{W : 2n_a(w) + 3n_b(w) \text{ زوج است} : W\}$$

$$(ba^*b)^* \quad .۴$$

$$(a+ba^*b)^* \quad .۳$$

$$(a+ab^*a)^* \quad .۲$$

$$(a+bb)^* \quad .۱$$